





Name: \_\_\_\_\_

**Exam-style practice (A level)**

**Question 4**

**a** \_\_\_\_\_

\_\_\_\_\_

**b** \_\_\_\_\_

\_\_\_\_\_

**c**

	<i>A</i>	<i>B</i>	<i>C</i>	<i>D</i>	<i>E</i>
<i>A</i>					
<i>B</i>					
<i>C</i>					
<i>D</i>					
<i>E</i>					

	<i>A</i>	<i>B</i>	<i>C</i>	<i>D</i>	<i>E</i>
<i>A</i>					
<i>B</i>					
<i>C</i>					
<i>D</i>					
<i>E</i>					

	<i>A</i>	<i>B</i>	<i>C</i>	<i>D</i>	<i>E</i>
<i>A</i>					
<i>B</i>					
<i>C</i>					
<i>D</i>					
<i>E</i>					

	<i>A</i>	<i>B</i>	<i>C</i>	<i>D</i>	<i>E</i>
<i>A</i>					
<i>B</i>					
<i>C</i>					
<i>D</i>					
<i>E</i>					

	<i>A</i>	<i>B</i>	<i>C</i>	<i>D</i>	<i>E</i>
<i>A</i>					
<i>B</i>					
<i>C</i>					
<i>D</i>					
<i>E</i>					

	<i>A</i>	<i>B</i>	<i>C</i>	<i>D</i>	<i>E</i>
<i>A</i>					
<i>B</i>					
<i>C</i>					
<i>D</i>					
<i>E</i>					

	<i>A</i>	<i>B</i>	<i>C</i>	<i>D</i>	<i>E</i>
<i>A</i>					
<i>B</i>					
<i>C</i>					
<i>D</i>					
<i>E</i>					

	<i>A</i>	<i>B</i>	<i>C</i>	<i>D</i>	<i>E</i>
<i>A</i>					
<i>B</i>					
<i>C</i>					
<i>D</i>					
<i>E</i>					

	<i>A</i>	<i>B</i>	<i>C</i>	<i>D</i>	<i>E</i>
<i>A</i>					
<i>B</i>					
<i>C</i>					
<i>D</i>					
<i>E</i>					

	<i>A</i>	<i>B</i>	<i>C</i>	<i>D</i>	<i>E</i>
<i>A</i>					
<i>B</i>					
<i>C</i>					
<i>D</i>					
<i>E</i>					

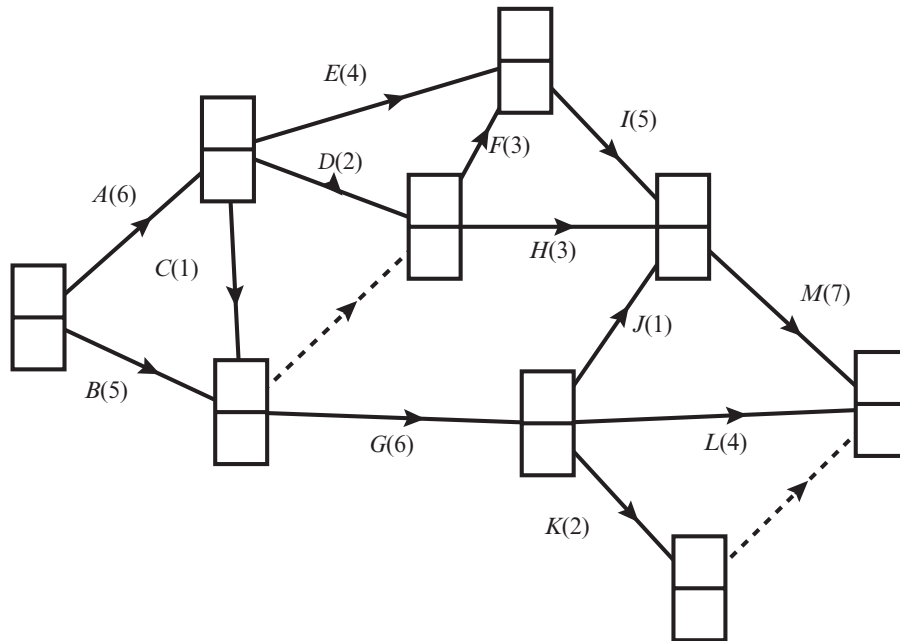
d \_\_\_\_\_  
 \_\_\_\_\_

Name: \_\_\_\_\_

**Exam-style practice (A level)**

**Question 6**

**a**



**b**

